

## Fregadero Monovasca S1000 Gun Metal



fregaderos

Código: 1180 156



### CARACTERÍSTICAS

#### DESAGÜE 3,5" BASKET

Desagüe grande de 3,5" equipado con el práctico tapón cestillo que impide el flujo de las partes sólidas en la alcantarilla.

#### GUN METAL

El acabado Gun Metal se obtiene tratando el acero con un proceso físico llamado PVD (Physical Vacuum Deposition) que deposita partículas de metales nobles en la superficie. El resultado es un efecto estético único y refinado, y un mejoramiento de las propiedades mecánicas del acero que resulta ser más resistente a los golpes y a las rayas.

#### MÁS VALOR

Foster utiliza aceros de espesores mayores a los mediamente utilizados por los otros fabricantes. Es así que, gracias a la larga experiencia, sabemos realizar fregaderos de calidad superior y con una mejor resistencia al envejecimiento.

#### POSIBILIDAD SEGUNDO / TERCER ORIFICIO

El fregadero se puede personalizar con la ejecución de orificios adicionales, especificados en fase de pedido, utilizables para monomandos de doble orificio, para desagües con mando a distancia o para la instalación de dispensadores para el jabón. Las posiciones se indican en los diseños con orificios por una línea discontinua.

### DETALLES

#### Borde Instalación

Sobre encimera con óptica enrasado

#### Material

Acero inoxidable AISI 304

Texture Foster cepillado

---

Acabado PVD

---

Colorante Gun Metal

---

Base 80 cm

---

Dimensiones 865 x 505 mm

---

Medida de la cubeta 726 x 350 mm

---

Anchura 86 cm

---

Hueco de encastre 840 x 480 mm

---

Número de cubetas 1 cubeta

---

Escurreidor No

---

Orificios Monomando 1 orificio de serie - 2 y 3° bajo petición

---

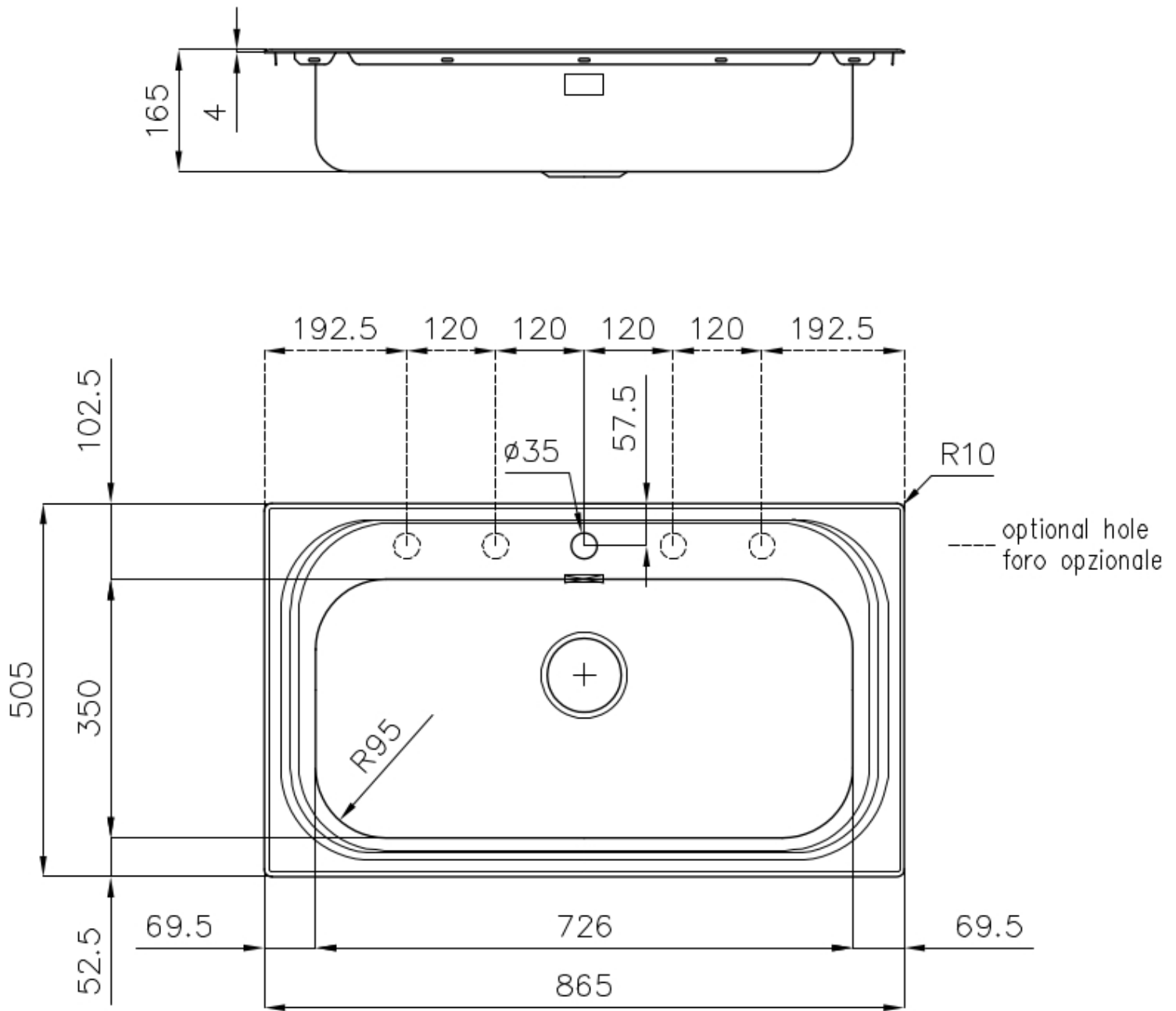
Dotaciones estándar Soportes de fijación, junta, desagüe, rebosadero y sifón, Caja de embalaje

---

Desagüe Desagüe 3.5 "

---

## DIBUJOS TÉCNICOS



## GALERÍA



## ACCESORIOS OPCIONALES



**Bandeja perforada inox PVD Gun Metal**  
8151 006



**Rejilla portaplatos inox**  
8100 305



**Tabla de corte de cristal**  
8633 300



**Tabla de corte de madera Iroko**  
8643 117

## MARIDAJE RECOMENDADO



**Monomando Omega Gun Metal**

8497 856

## RESIDUOS AUTOMÁTICOS OPCIONALES



**Desagüe automático Gun metal -  
PG**

8407 110



**Desagüe automático Space Push  
Gun Metal - PO**

8407 120